



CAMPO GRAVITATORIO FCA 06 ANDALUCÍA

1.- Si por alguna causa la Tierra redujese su radio a la mitad manteniendo su masa, razone cómo se modificarían:

- a) La intensidad del campo gravitatorio en su superficie.
- b) Su órbita alrededor del Sol.

2.- Un satélite orbita a 20.000 km de altura sobre la superficie terrestre.

- a) Calcule su velocidad orbital.
- b) Razone cómo se modificarían sus energías cinética y mecánica si su altura se redujera a la mitad.

$$G = 6,67 \cdot 10^{-11} \text{ N m}^2 \text{ kg}^{-2} ; R_T = 6370 \text{ km} ; M_T = 6 \cdot 10^{24} \text{ kg}$$

3.- a) Un satélite artificial describe una órbita circular en torno a la Tierra. ¿Qué trabajo realiza la fuerza con la que la Tierra atrae al satélite, durante una órbita? Justifique la respuesta.

- b) Razone por qué el trabajo realizado por las fuerzas de rozamiento es siempre negativo.

4.- La masa del planeta Júpiter es, aproximadamente, 300 veces la de la Tierra, su diámetro 10 veces mayor que el terrestre y su distancia media al Sol 5 veces mayor que la de la Tierra al Sol.

- a) Razone cuál sería el peso en Júpiter de un astronauta de 75 kg.
- b) Calcule el tiempo que Júpiter tarda en dar una vuelta completa alrededor del Sol, expresado en años terrestres.

$$g = 10 \text{ m s}^{-2} ; \text{ radio orbital terrestre} = 1,5 \cdot 10^{11} \text{ m.}$$

5.- Razone si son verdaderas o falsas las siguientes afirmaciones:

- a) Según la ley de la gravitación la fuerza que ejerce la Tierra sobre un cuerpo es directamente proporcional a la masa de éste. Sin embargo, dos cuerpos de diferente masa que se sueltan desde la misma altura llegan al suelo simultáneamente.
- b) El trabajo realizado por una fuerza conservativa en el desplazamiento de una partícula entre dos puntos es menor si la trayectoria seguida es el segmento que une dichos puntos.

6.- Dos masas, de 5 y 10 kg, están situadas en los puntos (0, 3) y (4, 0) m, respectivamente.

- a) Calcule el campo gravitatorio en el punto (4, 3) m y represéntelo gráficamente
- b) Determine el trabajo necesario para trasladar una masa de 2 kg desde el punto (4, 3) hasta el punto (0, 0) m. Explique si el valor del trabajo obtenido depende del camino seguido.

$$G = 6,67 \cdot 10^{-11} \text{ N m}^2 \text{ kg}^{-2}$$

7.- Conteste razonadamente a las siguientes preguntas:

- a) Si se redujera el radio de la órbita lunar en torno a la Tierra, ¿aumentaría su velocidad orbital?
- b) ¿Dónde es mayor la velocidad de escape, en la Tierra o en la Luna?

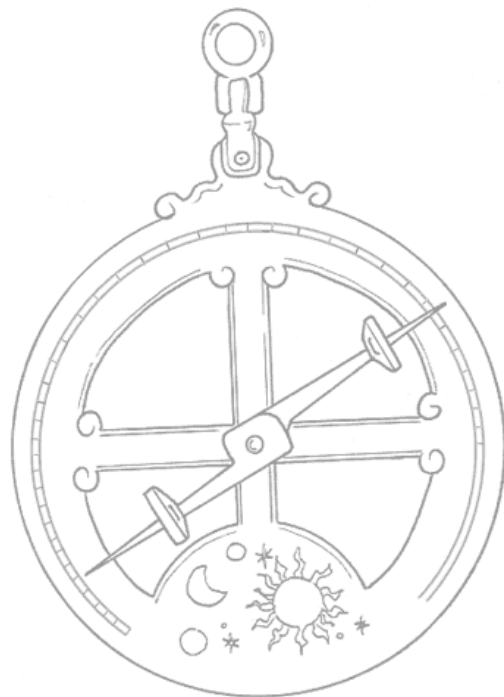
CAMPO GRAVITATORIO FCA 06 ANDALUCÍA

8.- a) La Luna se encuentra a una distancia media de 384.000 km de la Tierra y su periodo de traslación alrededor de nuestro planeta es de 27 días y 6 horas. Determine razonadamente la masa de la Tierra.

b) Si el radio orbital de la Luna fuera 200.000 km, ¿cuál sería su período orbital?
 $G = 6,67 \cdot 10^{-11} \text{ N m}^2 \text{ kg}^{-2}$

9.- a) Enuncie las leyes de Kepler.

b) Razone, a partir de la segunda ley de Kepler, cómo cambia la velocidad de un planeta a lo largo de su órbita al variar la distancia al Sol.



1.-

a) En la Tierra real $g = G \cdot \frac{M_T}{R_T^2}$

En la Tierra hipotética $R'_T = \frac{R_T}{2}$ $g' = G \cdot \frac{M_T}{R'^2_T} = \frac{G \cdot M_T}{\frac{R_T^2}{4}}$ $g' = 4g$

b) No se modificaría en absoluto porque el centro de gravedad de la “nueva” Tierra seguiría siendo el mismo.

2.- $h = 20.000 \text{ Km} = 2 \cdot 10^7 \text{ m}$

a) El satélite se mantiene en órbita porque la fuerza gravitatoria que le ejerce la Tierra actúa como fuerza centrípeta

$$F_{cpt} = F_G \quad \text{sustituyendo} \quad m_{sat} \frac{v^2}{r} = G \frac{M_T \cdot m_{sat}}{r^2} \quad \text{despejando} \quad v = \sqrt{\frac{G \cdot M_T}{r}}$$

como $r = R_T + h$ nos queda

$$v = \sqrt{\frac{G \cdot M_T}{R_T + h}} = \sqrt{\frac{6,67 \cdot 10^{-11} \text{ N} \cdot \text{m}^2 \cdot \text{Kg}^{-2} \cdot 6 \cdot 10^{24} \text{ Kg}}{6,37 \cdot 10^6 \text{ m} + 2 \cdot 10^7 \text{ m}}} = 3895,7 \frac{\text{m}}{\text{s}}$$

b) $h' = \frac{h}{2}$ Llamamos $r = R_T + h = 6,37 \cdot 10^6 \text{ m} + 2 \cdot 10^7 \text{ m} = 2,637 \cdot 10^7 \text{ m}$
 $r' = R_T + h' = 6,37 \cdot 10^6 \text{ m} + 1 \cdot 10^7 \text{ m} = 1,637 \cdot 10^7 \text{ m}$

la energía cinética para ambos casos es

$$E_c = \frac{1}{2} G \frac{M_T \cdot m_{sat}}{r} \quad \text{y} \quad E'_c = \frac{1}{2} G \frac{M_T \cdot m_{sat}}{r'}$$

dividiendo ambas expresiones entre sí obtenemos

$$\frac{E'_c}{E_c} = \frac{r}{r'} = 1,61 \quad \text{es decir}$$

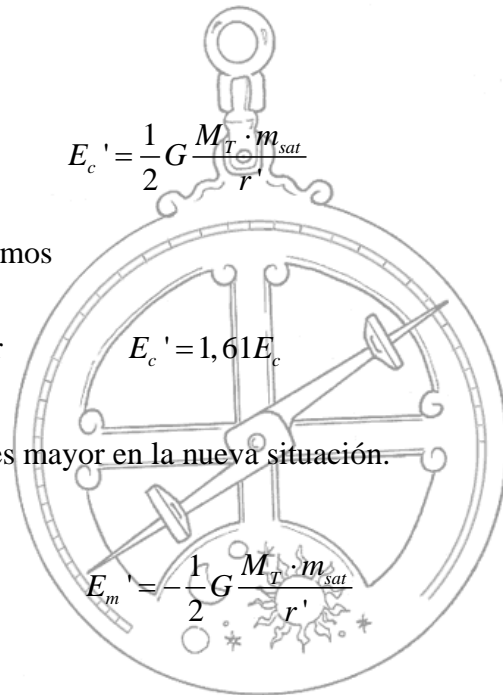
$$E'_c = 1,61 E_c$$

la energía cinética al ser positiva es 1,61 veces mayor en la nueva situación.

La energía mecánica para ambos casos es

$$E_m = -\frac{1}{2} G \frac{M_T \cdot m_{sat}}{r} \quad \text{y}$$

$$E'_m = -\frac{1}{2} G \frac{M_T \cdot m_{sat}}{r'}$$



2.- b) (continuación) dividiendo ambas expresiones entre sí obtenemos

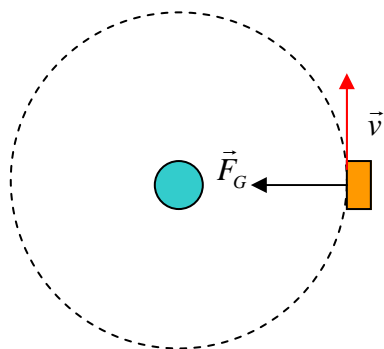
$$\frac{E_m'}{E_m} = \frac{r}{r'} = 1,61 \quad \text{es decir} \quad E_m' = 1,61E_m$$

la energía mecánica es 1,61 veces mayor, en valor absoluto, en la nueva situación pero como su signo es negativo, realmente es menor.

3.-

a)

El trabajo realizado por una fuerza sobre un cuerpo viene dado por la expresión



$$W = \vec{F} \times \Delta\vec{x} = F \cdot \Delta x \cdot \cos \alpha$$

donde $\Delta\vec{x}$ es el desplazamiento y α es el ángulo que forma la fuerza y el desplazamiento.

La fuerza gravitatoria es la fuerza centrípeta que, por definición, es siempre perpendicular al desplazamiento, es decir $\alpha = 90^\circ$, por lo tanto el trabajo realizado por la fuerza gravitatoria es nulo ($\cos 90^\circ = 0$).

También se puede resolver este apartado teniendo en cuenta que el campo gravitatorio es conservativo y en consecuencia

$$W = -\Delta E_p$$

en una órbita el punto inicial y el final son el mismo y la variación de la energía potencial es cero, por lo tanto el trabajo realizado en una órbita es nulo.

b) Por definición, la fuerza de rozamiento se opone al movimiento, por lo tanto su signo será negativo al igual que el del trabajo de rozamiento

4.-

a) $M_J = 300 M_T$ si el diámetro es diez veces el de la Tierra, lo mismo ocurre con el radio, por lo tanto $R_J = 10 R_T$.

Plantemos la ecuación de la gravedad en Júpiter y sustituimos los valores en función de los de la Tierra

$$g_J = G \frac{M_J}{R_J^2} = G \frac{300M_T}{(10R_T)^2} = 3 \cdot G \frac{M_T}{R_T^2} = 3 \cdot g_T$$

si el astronauta pesa 75 Kg (fuerza) en la Tierra, en Júpiter pesará tres veces más, es decir 225 Kg (fuerza). También podríamos calcular el peso del astronauta sabiendo que $g_J = 30 \text{ m} \cdot \text{s}^{-2}$

$$P = m \cdot g = 75 \text{ Kg} \cdot 30 \text{ m} \cdot \text{s}^{-2} = 2250 \text{ N} = 225 \text{ Kgf}$$

CAMPO GRAVITATORIO FCA 06 ANDALUCÍA

4.-

b) Aplicando la tercera ley de Kepler a los dos planetas y sabiendo que $r_J = 5 r_T$

$$T_J^2 = K_{Sol} \cdot r_J^3 \qquad T_T^2 = K_{Sol} \cdot r_T^3$$

dividiendo ambas expresiones obtenemos

$$\frac{T_J^2}{T_T^2} = \frac{r_J^3}{r_T^3} = \frac{(5r_T)^3}{r_T^3} = 125 \qquad T_J = \sqrt{125} \cdot T_T = 11,18 \cdot T_T = 11,18 \text{ años}$$

5.-a) Si aplicamos la ley de gravitación universal a la interacción producida entre la Tierra y los cuerpos que están en su superficie o cercanos a ella obtenemos

$$\vec{F}_G = -G \frac{M_T \cdot m}{R_T^2} \cdot \vec{u}$$

como vemos la fuerza es directamente proporcional a la masa del cuerpo.

En la caída libre lo que importa es la aceleración

$$\vec{a} = \frac{\vec{F}_G}{m} = -G \frac{M_T}{R_T^2} \cdot \vec{u} = \vec{g}$$

y como observamos en la ecuación anterior no depende de la masa del cuerpo, por lo tanto, aunque dos cuerpos tengan distinta masa, si caen de la misma altura llegan al suelo simultáneamente. Esta afirmación es verdadera.

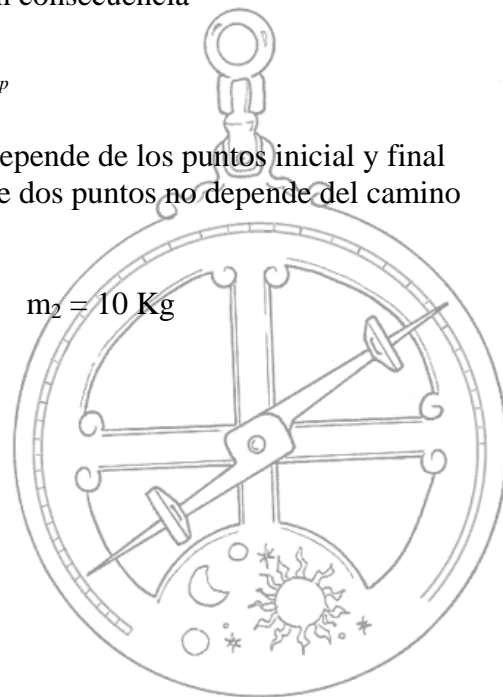
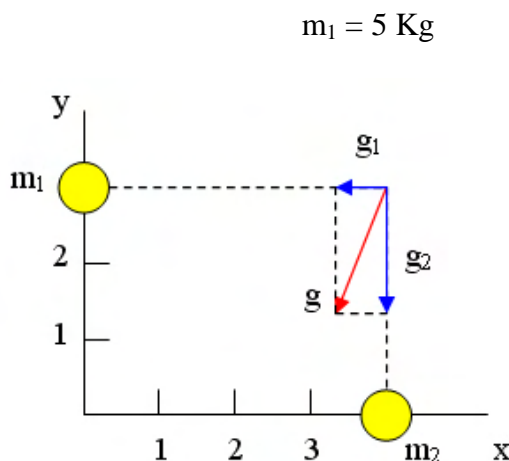
b) El campo gravitatorio es conservativo y en consecuencia

$$W = -\Delta E_p$$

como la variación de energía potencial solo depende de los puntos inicial y final podemos indicar que el trabajo realizado entre dos puntos no depende del camino seguido. Esta afirmación es falsa.

6.-

a)



CAMPO GRAVITATORIO FCA 06 ANDALUCÍA

6.- a) (continuación) Calculamos las intensidades de campo creadas por las masas m_1 y m_2 en el punto (4,3)

$$\vec{g}_1 = -G \frac{m_1}{r_1^2} \cdot \vec{i} = -2,08 \cdot 10^{-11} \cdot \vec{i} \frac{N}{Kg}$$

$$\vec{g}_2 = -G \frac{m_2}{r_2^2} \cdot \vec{j} = -7,41 \cdot 10^{-11} \cdot \vec{j} \frac{N}{Kg}$$

sumando vectorialmente obtenemos

$$\vec{g} = -2,08 \cdot 10^{-11} \cdot \vec{i} - 7,41 \cdot 10^{-11} \cdot \vec{j} \frac{N}{Kg}$$

b) Calculamos el potencial gravitatorio creado por las masas m_1 y m_2 en los puntos (0,0) y (4,3)

$$V_{(0,0)} = -G \left(\frac{m_1}{r_1} + \frac{m_2}{r_2} \right) = -6,67 \cdot 10^{-11} \left(\frac{5}{3} + \frac{10}{4} \right) = -2,78 \cdot 10^{-10} \frac{J}{Kg}$$

$$V_{(4,3)} = -G \left(\frac{m_1}{r_1} + \frac{m_2}{r_2} \right) = -6,67 \cdot 10^{-11} \left(\frac{5}{4} + \frac{10}{3} \right) = -3,06 \cdot 10^{-10} \frac{J}{Kg}$$

calculamos el trabajo para trasladar una carga de 2 Kg desde el punto (4,3) hasta el punto (0,0) mediante la expresión que lo relaciona con la diferencia de potencial

$$W = m(V_{(0,0)} - V_{(4,3)}) = 2 Kg \cdot (-2,78 \cdot 10^{-10} + 3,06 \cdot 10^{-10}) J/Kg = 5,6 \cdot 10^{-11} J$$

7.-a) La velocidad orbital de la Luna en torno a la Tierra se deduce de igualar la fuerza centrípeta a la gravitatoria

$$v_{orbt} = \sqrt{\frac{G \cdot M_T}{r}}$$

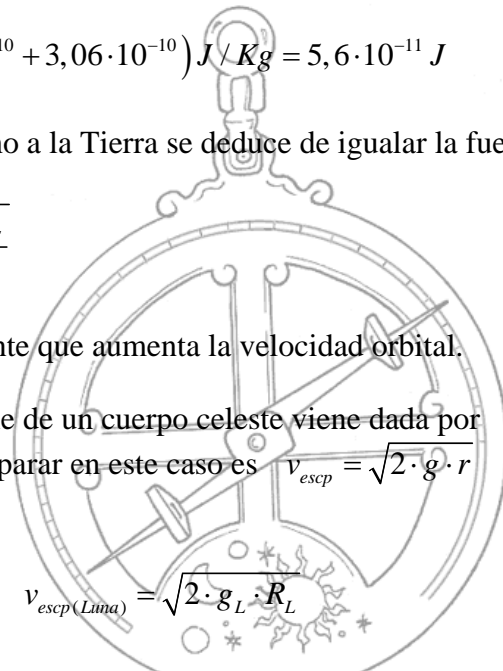
si disminuye el radio de la órbita (r) es evidente que aumenta la velocidad orbital.

b) La velocidad de escape desde la superficie de un cuerpo celeste viene dada por varias expresiones, la que nos sirve para comparar en este caso es $v_{esc} = \sqrt{2 \cdot g \cdot r}$ particularizamos para la Tierra y la Luna

$$v_{esc(Tierra)} = \sqrt{2 \cdot g_T \cdot R_T}$$

$$v_{esc(Luna)} = \sqrt{2 \cdot g_L \cdot R_L}$$

tanto g_T como R_T son mayores que g_L y R_L , por lo tanto $v_{esc(Tierra)} > v_{esc(Luna)}$



8.-

a) $r_L = 3,84 \cdot 10^8 \text{ m}$ $T_L = 2354400 \text{ s}$

aplicamos la tercera ley de Kepler

$$T_L^2 = K_T \cdot r_L^3 = \frac{4\pi^2}{G \cdot M_T} \cdot r_L^3$$

y despejamos la masa de la Tierra

$$M_T = \frac{4\pi^2}{G \cdot T_L} \cdot r_L^3 = 6 \cdot 10^{24} \text{ Kg}$$

b) $r_L = 2 \cdot 10^8 \text{ m}$

$$T_L = \sqrt{\frac{4\pi^2}{G \cdot M_T} \cdot r_L^3} = 888354 \text{ s} \quad (10 \text{ días } 6 \text{ horas})$$

9.- a) Ver teoría

b) Según la segunda ley de Kepler las áreas verde y roja han de ser iguales y han de ser recorridas en el mismo tiempo. Ello explica que los planetas se muevan más rápidamente en el perihelio (cerca del sol) que en el afelio (lejos del sol)

